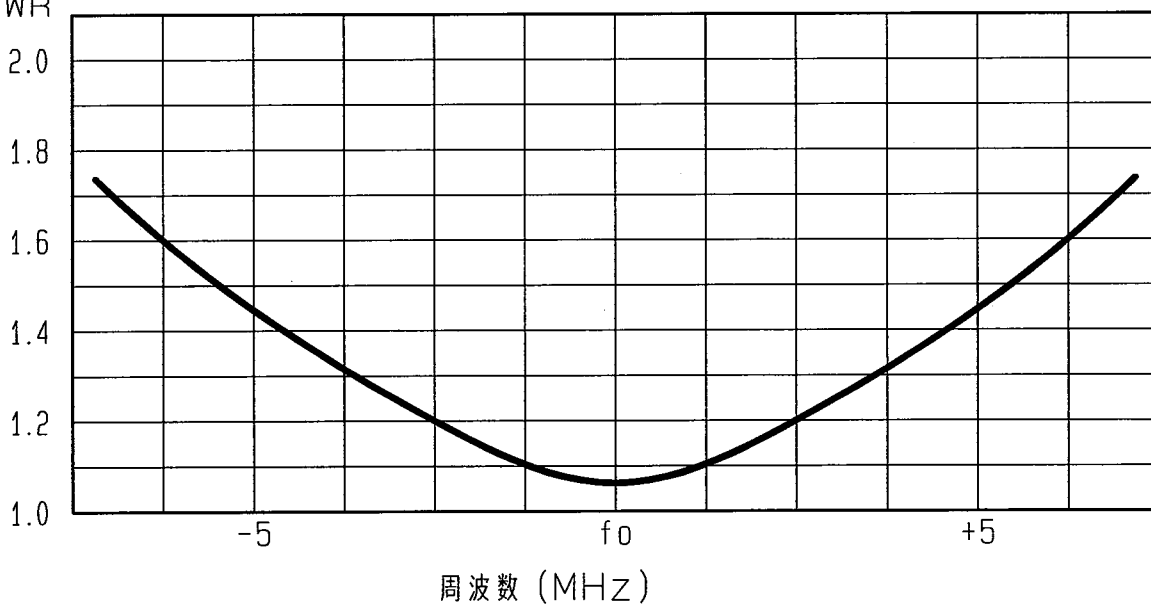


アンテナ仕様書

| 仕様項目 | | 仕様内容 |
|----------|-----------|-----------------------------------|
| 1 | 型式 | $\lambda/4$ ホイップアンテナ |
| 2 | 型名 | WHT-150-09 |
| 3 | 用途 | 移動局車載用 |
| 4 | 使用周波数 | 140~170MHz内の指定周波数 |
| 5 | 入力インピーダンス | 公称 50 Ω |
| 6 | V S W R | 中心周波数にて 1.5以下 |
| 7 | 利得 | 公称 2.15dB |
| 8 | 指向性 | 垂直偏波 水平面内公称無指向性 |
| 9 | 絶縁抵抗 | 給電点にて乾燥時 DC500Vにて500M Ω 以上 |
| 10 | 耐電圧 | 給電点にて乾燥時 AC1000V1分間加え異常ないこと |
| 11 | 給電部接柱 | アタッチメントコネクタ |
| 12 | 給電ケーブル | 2D-XV |
| 13 | 質量 | 約0.8kg |
| 14 | 取付方法 | トランクリッド取付 |
| 15 | 取付場所 | トランクリッド |
| 付属品 | | 備考 |
| ピタック 3個 | パッキング 1個 | 六角棒スパナ 対辺2.0 1個 |
| シート 1枚 | クッション 2個 | 六角穴付止めねじM4×4 3個 |
| 取扱説明書 1部 | | 角度調整機能付 |

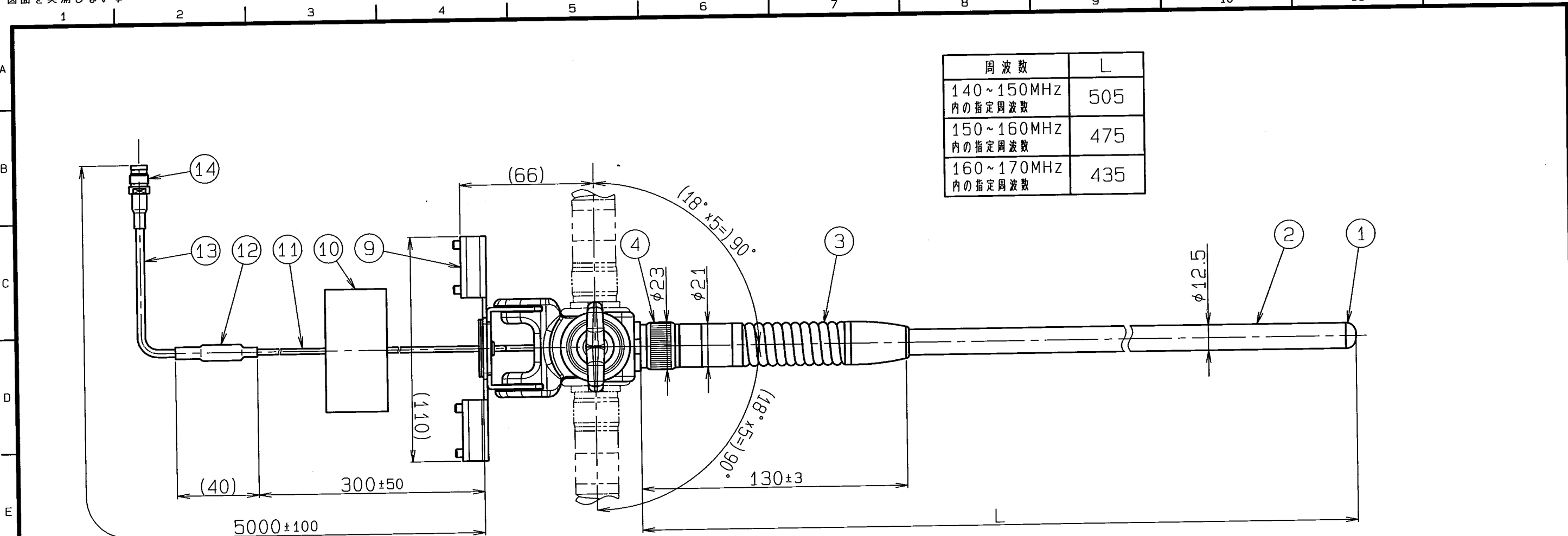
■ 周波数特性<例>

VSWR

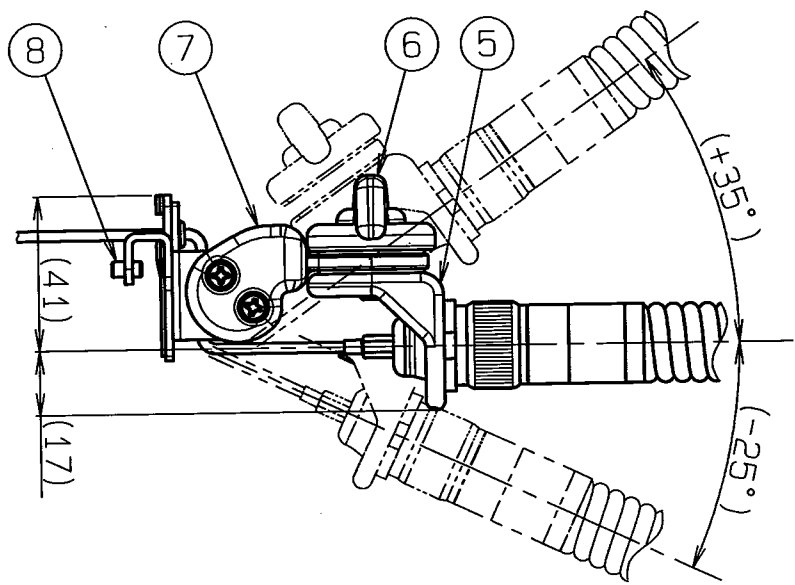


| | | | | |
|----------------|----------------|----------------|------------|-------------|
| 型名 | WHT-150-09 | | 図番 | M1-T006-M00 |
| 担当 | 検図 | 承認 | 日本アンテナ株式会社 | |
| 小島 H20.7.30 | 矢吹 H20.7.30 | 奥川 H20.7.30 | | |

図面を実測しない事



| 周波数 | L |
|-----------------------|-----|
| 140~150MHz 内の指定周波数 | 505 |
| 150~160MHz 内の指定周波数 | 475 |
| 160~170MHz 内の指定周波数 | 435 |



| 部番 ITEM | 名 DESCRIPTION | 個数 QUANTITY | 材 質 MATERIAL | 処 理 TREATMENT | 部 品 図 番 PART DRAWING NO. | 備 考 NOTE |
|------------|------------------|----------------|--------------------|---------------------|--------------------------------------|----------------|
| 14 | アタッチメントコネクタ | 1 | | | | |
| 13 | 2D-XV | 1 | | | | 黒 |
| 12 | 中継部 | 1 | PO他 | | | 黒 |
| 11 | 1.5D-6V | 1 | | | | 黒 |
| 10 | パッキン | 1 | EPDM | | | 黒 |
| 9 | トランクリッド取付金具 | 1 | SUS | | | |
| 8 | 六角穴付き止めねじM4×10 | 4 | SUS | | | |
| 7 | 取付ベースA | 1 | ZDC・Ep/Cr | | | |
| 6 | 取付ノブ | 1 | PC+PET 他 | | | 黒 |
| 5 | 取付ベースB | 1 | ZDC・Ep/Cr | | | |
| 4 | M-P型接栓 | 1 | C3604・Ep/Cr他 | | | |
| 3 | スプリング | 1 | SUS | | | |
| 2 | エレメントカバー | 1 | FRP | | | 黒 |
| 1 | アンテナトップ | 1 | ABS | | | 黒 |

| 寸法 RANGE | 許容差の区分 COMMON TOLERANCE |
|-------------|----------------------------|
| ≦ 10 | ±0.1 ±0.2 ±0.4 ± |
| ≦ 25 | ±0.15 ±0.3 ±0.6 ± |
| ≦ 80 | ±0.25 ±0.5 ±1.0 ± |
| ≦ 250 | ±0.4 ±0.8 ±1.5 ± |
| ≦ 1000 | ±1.0 ±2.0 ±6.0 ± |

| 符号 SYM | 日付 DATE | 変更記事 REVISION RECORD | 担当承認 DESIGNER | 承認 APPROVED |
|-----------|------------|-------------------------|------------------|----------------|
| △ | | | | |
| △ | | | | |
| △ | | | | |
| △ | | | | |

| SCALE | DESIGNED | DRAWN | INSPECTED | APPROVED | DESCRIPTION |
|---------------|--|---------------------------|--------------------------|----------------------------|--|
| 尺 度 1:2 | 担 当 小島 H20.10.31 | 製 図 小島 H20.10.31 | 検 図 南 H20.10.31 | 承 認 奥川 H20.10.31 | 品 名 λ/4ホイップアンテナ WHT-150-09外觀図 |
| 単 位 m・m | 日本アンテナ株式会社 NIPPON ANTENNA CO., LTD. | | | DRAWING NO. M1-T006-H01 | |